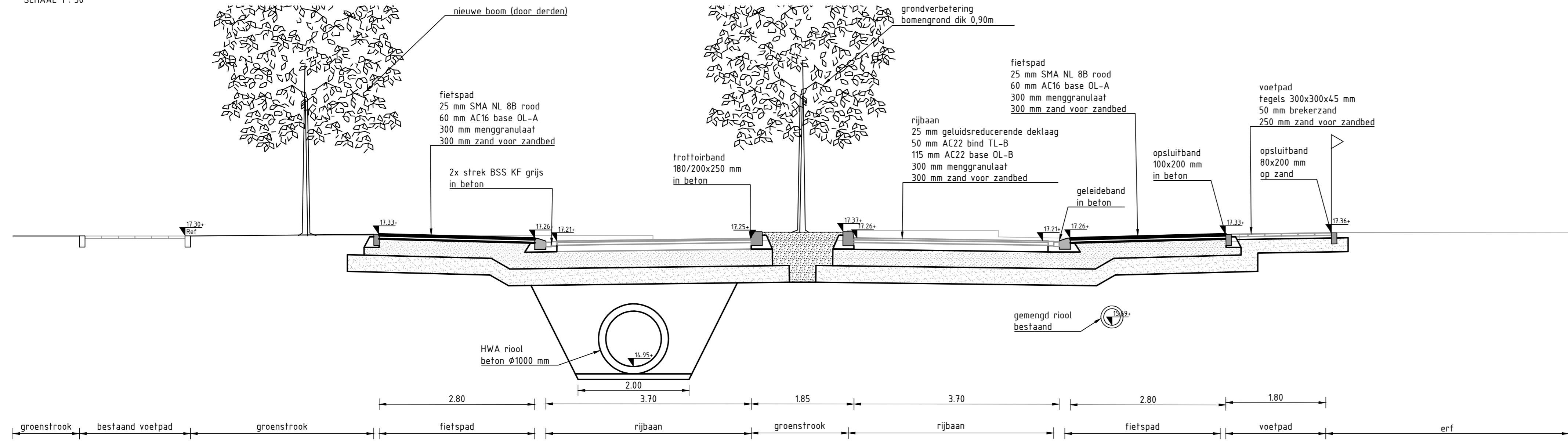
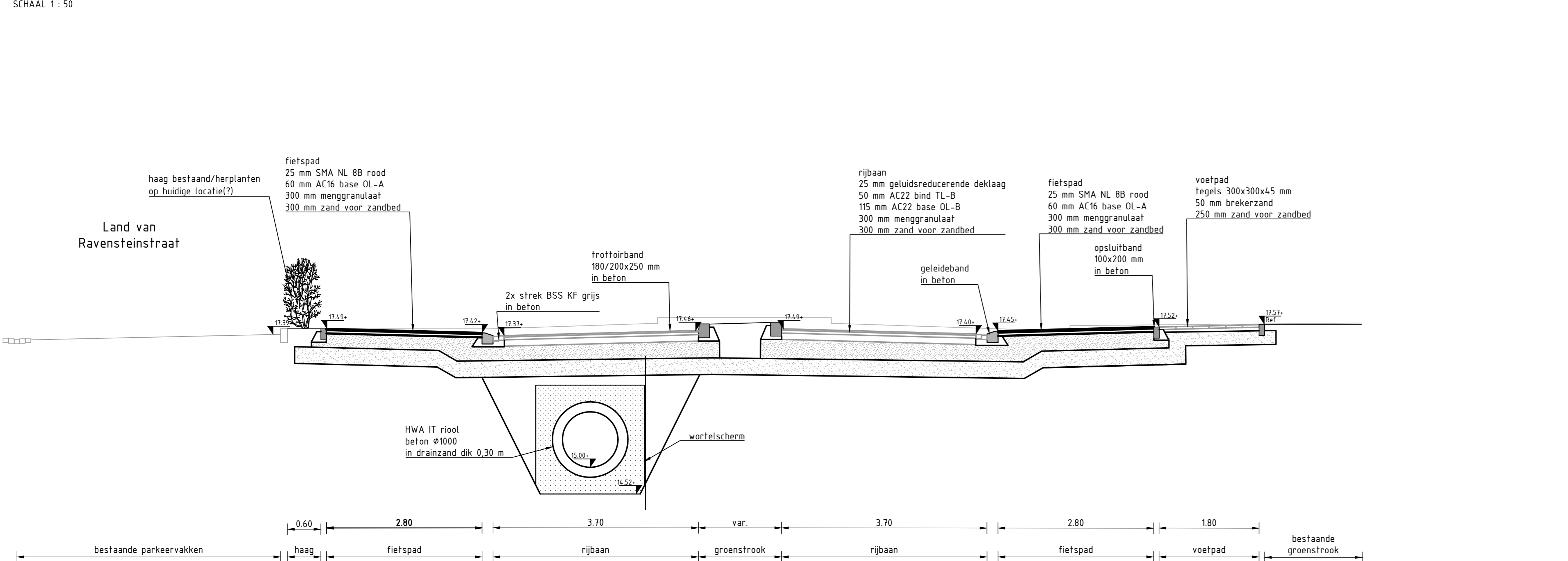


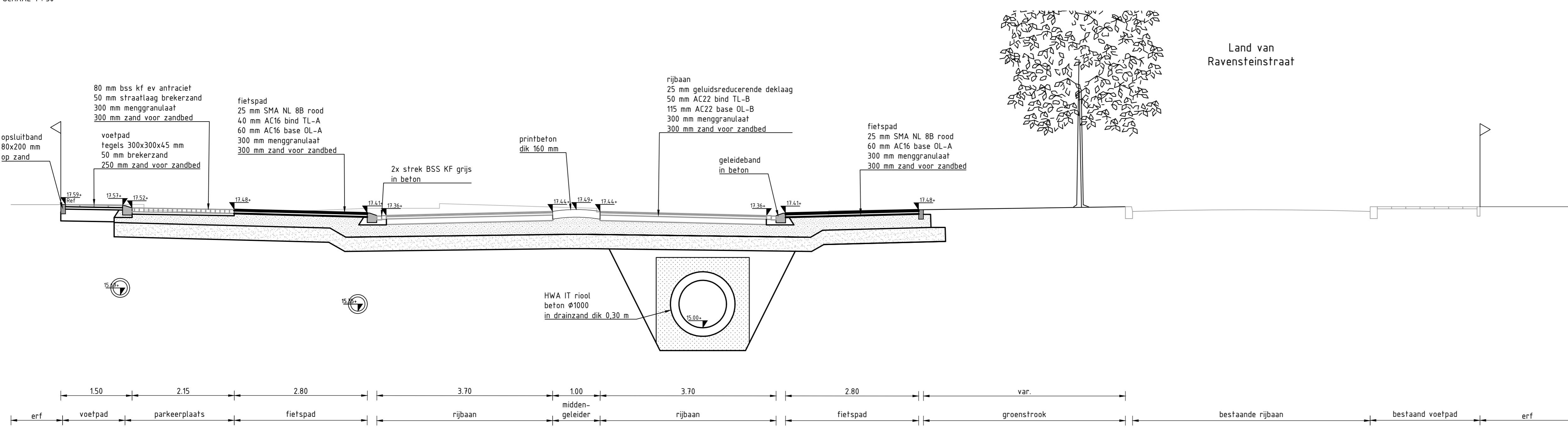
Doorsnede A-A' Nieuwe situatie Kornetstraat
SCHAAL 1 : 50



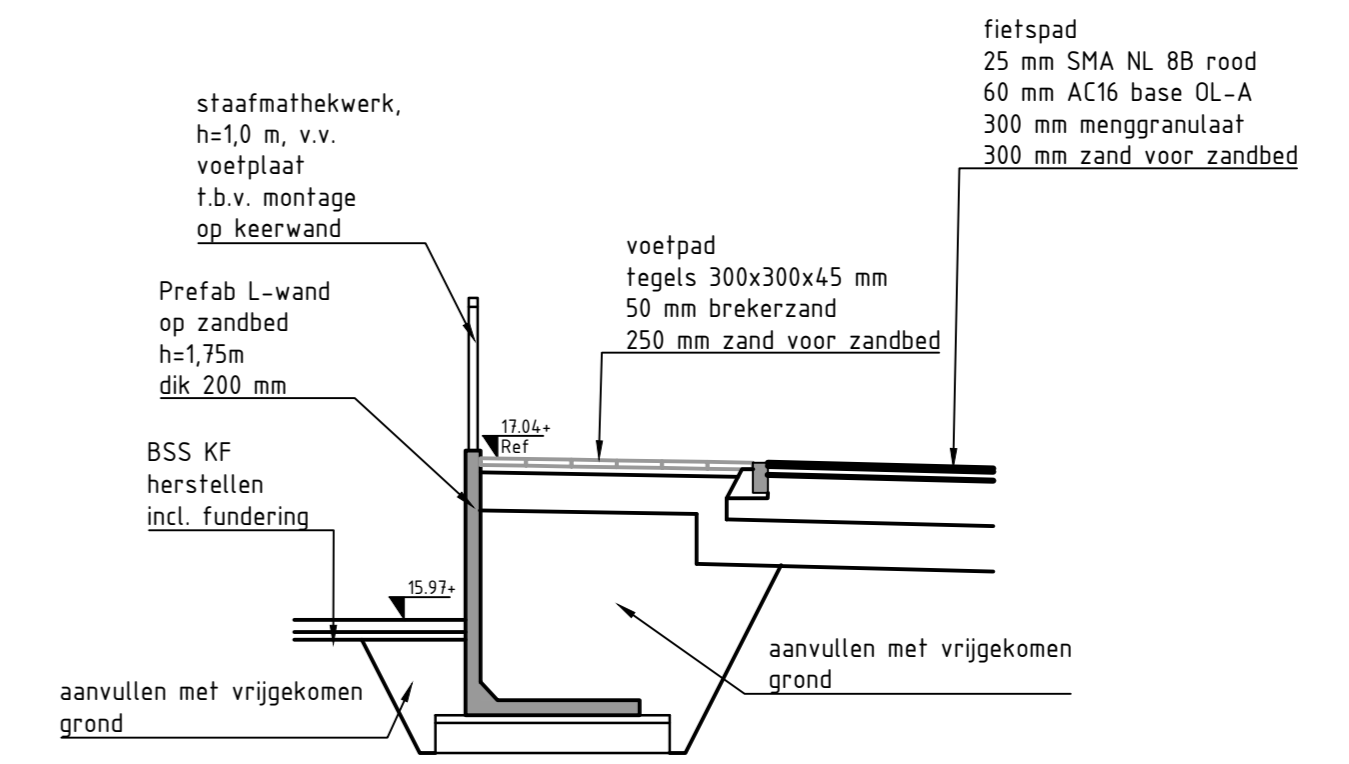
Doorsnede B-B' Nieuwe situatie Kornetstraat
SCHAAL 1 : 50



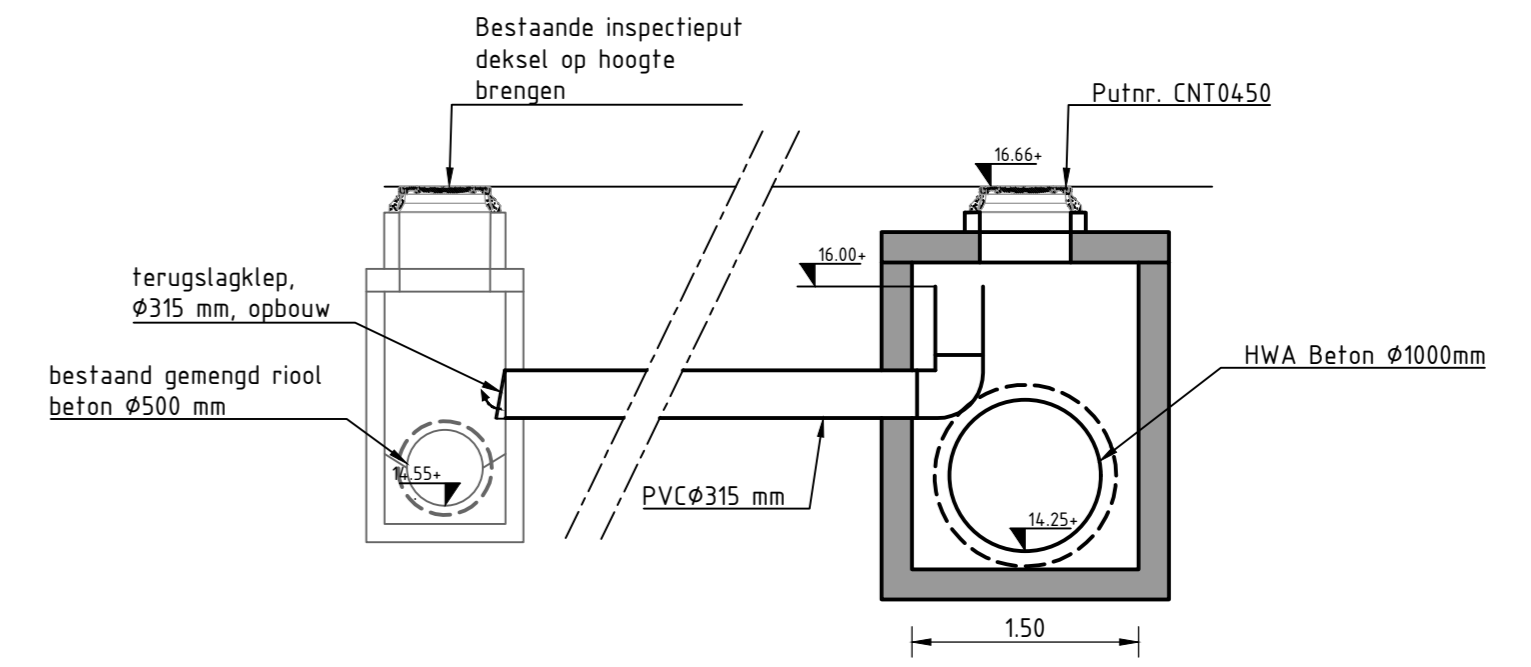
Doorsnede C - C' Nieuwe situatie land van Ravensteinstraat
SCHAAL 1 : 50



Doorsnede D - D' Nieuwe situatie Land van Ravensteinstraat
SCHAAL 1 : 50



Principe doorsnede L-wand
schaal 150



Principe doorsnede nood overlaat op gemengd
schaal 150

Opmerkingen:
Maten in meters tenzij anders vermeld
Hoogte maten in meters t.o.v. N.A.P.

REV.	DATA	OPDRACING REVISIE	GETEKEND	GECONTROLEERD	SECTIE	GEDEEN
OPDRACING			Gemeente Uden			
PROJECT						
ONDERDEEL						
PROJECTNAAM			INFR190318			
STATUS			DEFINITIEF			
SCHAAL			1:200			
FORMAAT			A0			
BLADNR.			T004			
1 van 1						